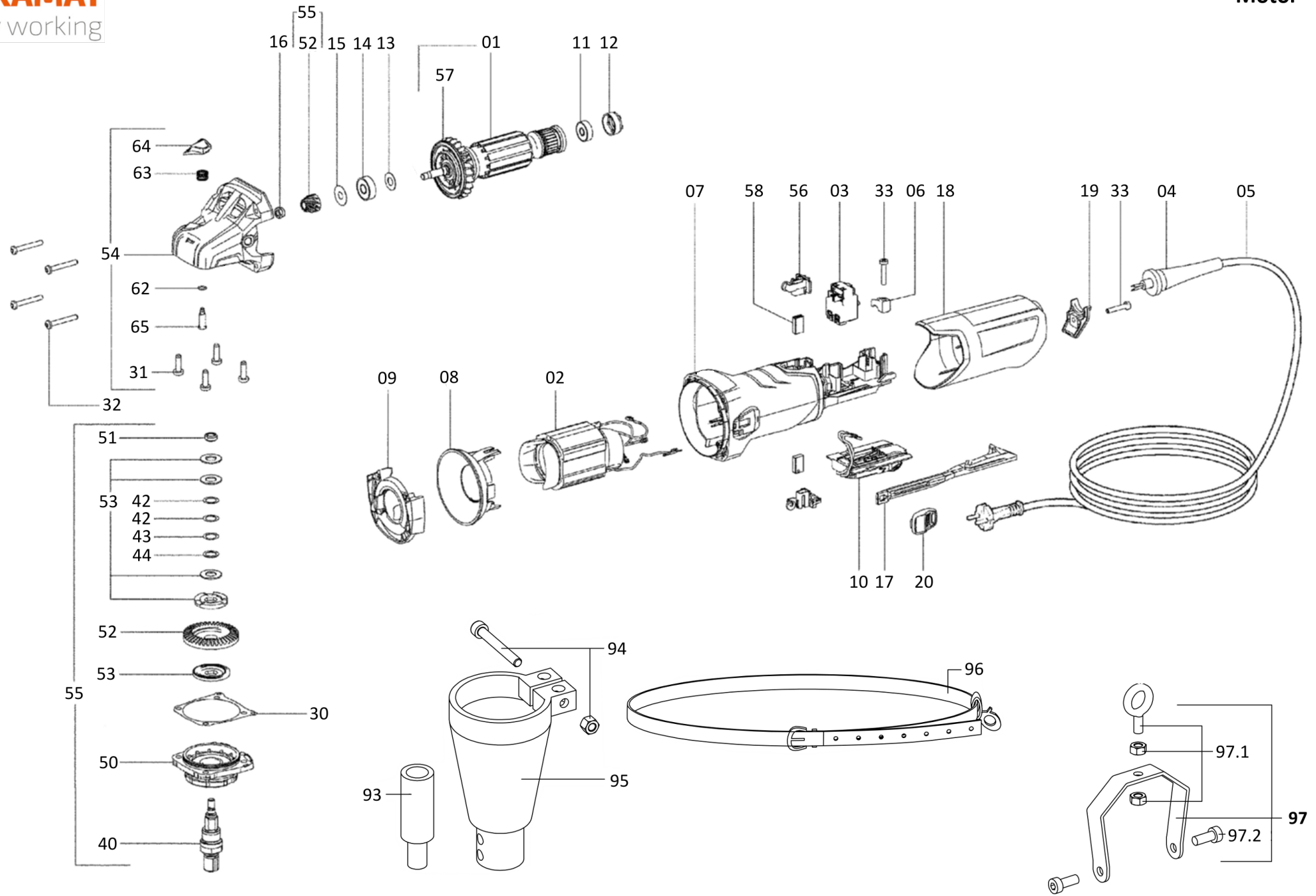


Pos.	Art-Nr.	Bezeichnung	Item	Désignation	Denominación
01	20021	Spannschraube	Clamping screw	Tendeur	Tornillo tensor
02	10014	Gummiunterlegscheibe	Rubber washer	Disque en caoutchouc	Arandela de soporte de caucho
03	20020	Schraube 4,2x19	Screw 4,2x19	Vis 4,2x19	Tornillo 4,2x19
04	20019	Mitnehmerscheibe	Driver disc	Flasque d'entraînement	Arandelas de arrastre
05	20026	Passscheibe 25x35x0,5	Shim washer 25x35x0,5	Rondelle d'ajustage 25x35x0,5	Arandela de ajuste 25x35x0,5
06	20006	Schraube 3,5x13	Screw 3,5x13	Vis 3,5x13	Tornillo 3,5x13
07	30802	Lagerklemmring	Clamp ring	Anneau de serrage	Anillo de sujeción
08	30800	Rillenkugellager, 25x47x12	Bearing, 25x47x12	Roulement a billes, 25x47x12	Cojinete, 25x47x12
09	30700	Linsenkopfschraube 3x16	Rounded head screw 3x16	Vis à tête bombée 3x16	Tornillo alomado 3,5x16
10	30600	Gehäusedeckel	Cover	Couvercle	Tapa de la caja
11	30501	Kunststoffzahnrad ø135	Plastic pinion ø135	Pignon en plastique ø135	Rueda dentada de plástico ø135
12	31400	Winkelgetriebe mit Gehäuseoberteil	Mitre-gear with case top	Engrenage angulaire + partie supérieure	Engranaje angular con parte superior
12.01	01261	Linsenkopfschraube M4x16	Rounded head screw M4x16	Vis à tête bombée M4x16	Tornillo alomado M4x16
13	30011	Verbindungsrohr kpl. mit Knickschutz	Connection tube cpl. with protection	Tube de connection cpl. avec protection	Tubo de unión cpl. con protección
13.01	30002	Verbindungsstück	Connection piece	Connecteur	Pieza de conexión
13.02	30007	Schraubenset	Screw Set	Kit de vis	Juego de tornillos
13.03	30010	Kunststoffrohr mit Knickschutz	Plastic tube with shaft protection	Tube en plastique avec protection arbre	Tubo plástico con protección del eje
14	32300	Biegsame Welle 2,0 m kpl.	Flexible drive shaft 2,0 m cpl.	Arbre flexible 2,0 m cpl.	Eje flexible 2,0 m cpl.
14.01	32100	Schutzschlauch 2,0 m	Protective hose 2,0 m	Tuyau protecteur 2,0 m	Manguera protectora 2,0 m
14.02	32200	Wellenseele 2,0 m	Shaft core 2,0 m	Ame d'arbre 2,0 m	Base del eje 2,0 m
14.03	20033	Sperrfeder	Locking spring	Ressort d'arrêt	Resorte de bloqueo
99	37900	Kunststoffkoffer	Plastic case	Mallette en matière plastique	Maleta plástica



Pos.	Art-Nr.	Bezeichnung	Item	Désignation	Denominación
01	05018	Anker vollst., 230 V	Armature cpl., 230 V	Induit cpl., 230 V	Inducido cpl., 230 V
02	05020	Feldpaket mit Wicklung, 230 V	Field coil with winding, 230 V	Inducteur avec bobinage, 230 V	Inductor con bobinado, 230 V
03	05045	Schalter	Switch	Interrupteur	Interruptor
04	07638	Kabeltülle	Cable sleeve	Manchon support de câble	Junta para cable
05	05057	Kabel	Cable	Câble	Cable
06	07636	Kabelschelle	Cable clip	Collier de câble	Abrazadera de cable
07	05077	Motorgehäuse	Motor housing	Carter du moteur	Carcasa de motor
08	05038	Luftleitscheibe	Baffle	Diffuseur	Chapa guia aire
09	05039	Luftleitscheibe	Baffle	Diffuseur	Chapa guia aire
10	05044	Elektronikeinheit, 230 V	Electronic unit, 230 V	Unite electronique, 230 V	Unidad electrónica, 230 V
11	07607	Rillenkugellager, 6x19x6	Bearing, 6x19x6	Roulement a billes, 6x19x6	Cojinete, 6x19x6
12	07608	Gummibuchse	Rubber bushing	Boite en caoutchouc	Casquillo de goma
13	07604	Passscheibe 8,05x17x0,4	Shim washer 8,05x17x0,4	Rondelle d'ajustage 8,05x17x0,4	Arandela de ajuste 8,05x17x0,4
14	05015	Rillenkugellager, 8x22x7	Bearing, 8x22x7	Roulement a billes, 8x22x7	Cojinete, 8x22x7
15	07656	Passscheibe 7,05x19,5x0,2	Shim washer 7,05x19,5x0,2	Rondelle d'ajustage 7,05x19,5x0,2	Arandela de ajuste 7,05x19,5x0,2
16	07601	Sechskantmutter	Hex nut	Ecrou hexagonal	Tuerca hexagonal
17	05051	Schaltstange	Switch rod	Bielle d'attaque	Varilla de conexion
18	05048	Kappe	Cap	Capuchon	Tapadera
19	05053	Endstück	End piece	Butee fin	Pieza final
20	05056	Schaltchieber	Switch slide	Curseur de commande	Corredera de conexion
30	05035	Flachdichtung	Gasket	Joint plat	Junta plana
31	07613	Linsenkopfschraube M5x16	Rounded head screw M5x16	Vis à tête bombée M5x16	Tornillo alomado M5x16
32	05010	Linsenblechschraube	Slotted pan head screw	Vis à tête cylindrique	Tornillo de cabeza redonda
33	05011	Linsenblechschraube 4,2x22	Slotted pan head screw 4,2x22	Vis 4,2x22	Tornillo 4,2x22
40	05042	Schleifspindel	Spindle	Broche porte-meule	Husillo de amolar
42	07617	Passscheibe 10,2x14,8x0,2	Shim washer 10,2x14,8x0,2	Rondelle d'ajustage 10,2x14,8x0,2	Arandela de ajuste 10,2x14,8x0,2
43	05013	Scheibe 10,2x14,8x0,1	Disc 10,2x14,8x0,1	Disque 10,2x14,8x0,1	Arandela 10,2x14,8x0,1
44	07619	Passscheibe 10,2x14,8x0,5	Shim washer 10,2x14,8x0,5	Rondelle d'ajustage 10,2x14,8x0,5	Arandela de ajuste 10,2x14,8x0,5
50	05054	Flansch	Flange	Bride	Brida
51	05040	6kt Mutter	Hexagonal nut	Ecrou hexagonal	Tuerca hexagonal
52	05026	Tellerrad mit Ritzel	Bevel gear with pinion	Roue conique avec pignon	Pinon corona con pinon
53	05027	Reibscheibensatz	Friction washer set	Disque de friction	Arandela de tope
54	05028	Getriebegehäuse	Gear housing	Carter du reducteur	Carcasa engranaje
55	05033	Sicherungskupplung mit Ritzel	Safety clutch with pinion	Debrayage de securite avec pignon	Embrague de seguridad c.pinon
56	05030	Kohlehalter (paarweise)	Carbon brush holder (pair)	Support charbon (paires)	Porta escobillas (par)
57	05025	Lüfter mit Staubschutzkorb	Fan with dust guard	Ventilateur avec cage protecteur	Ventilador c. proteccion antipolvo

Pos.	Art-Nr.	Bezeichnung	Item	Désignation	Denominación
58	05029	Kohlebürsten (paarweise)	Carbon brushes (pair)	Balais de charbon (paire)	Escobillas de carbón (par)
62	07611	O-Ring	O-ring	Joint torique	Anillo "o"
63	07610	Druckfeder	Pressure spring	Ressort de pression	Resorte de presion
64	05055	Druckknopf	Press button	Bouton de pression	Boton pulsador
65	05041	Bolzen	Bolt	Boulon	Perno
93	07662	Wellenadapter	Shaft adapter	Adaptateur de l'arbre	Adaptador del eje
94	07659	Schraubenset	Screw Set	Kit de vis	Juego de tornillos
95	07658	Getriebekappe	Gear cap	Couvercle du réducteur	Capuchón del engranaje
96	07660	Haltegurt 110 cm	Strap 110 cm	Ceinture 110 cm	Cinturón 110 cm
97	07695	Motorbügel	Yoke	Etrier moteur	Collar
97.01	07697	Schraubenset	Screw Set	Kit de vis	Juego de tornillos
97.02	07696	Schraubenset	Screw Set	Kit de vis	Juego de tornillos